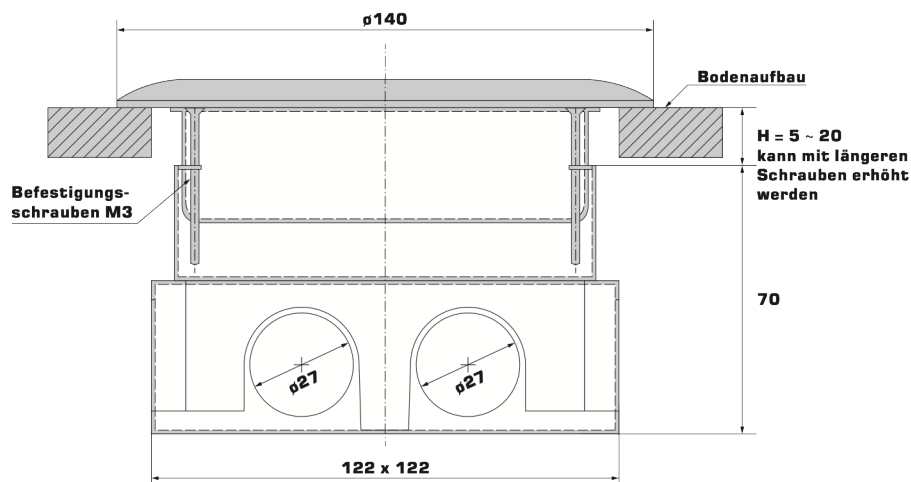


LEDmaxx



Datenblatt: Boden- und Wand-Einbausteckdosen mit versenkbarer Flügelöffnung

Daten zum Artikel:

Marke	LEDmaxx
Artikelnummer	105628
EAN-Code	4260452133329
Eingangsspannung	230V / 16A
Schutzklasse	IP20

Die Boden- und Wand-Einbaudose ist mit einer Schuko Steckdose mit Kinderschutz bestückt.

- verzinkte Einbaudose 122x122x70 mm
- Abdeckung Alu-Guss/geschliffen $\varnothing 140$
- überfahrbar
- mit Steckanschluß 1 – 2,5 mm²

Sicherheitshinweis:

Die Bodendose ist mit allen Bauteilen gemäß VDE 0602 und entsprechend der geltenden Montagerichtlinien der Niederspannungsrichtlinien 2006/95/EG von Fachkräften zu montieren. Dose ausschließlich für trockene überwiegend staubfreie Räume (Kl. IP20) zu verwenden.

Verpackungsangaben:

Artikelnummer	105628
EAN-Code	4260452133329
Nettogewicht (kg)	1,125
Verpackungsart	Retail
Verpackungsgewicht (kg)	1,210
Verpackungseinheit	1 Stück
Abmessungen Verpackungseinheit (cm)	15 x 15,5 x 9
Abmessungen Masterverpackung (cm)	44,5 x 30,5 x 21
Menge Masterverpackung (Stk.)	12 Stück
Gewicht Masterverpackung (kg)	17
CBM Masterverpackung (m ³)	0,029

Ansprechpartner:



Der Partner für Ihren Erfolg

EMZ Elektro-Marketing-Zentrale GmbH
An den Hirtenäckern 9
63791 Karlstein am Main

Telefon 06188 - 91450-0
Telefax 06188 - 91450-22
E-Mail info@emz-stickler.de