

LEDmaxx

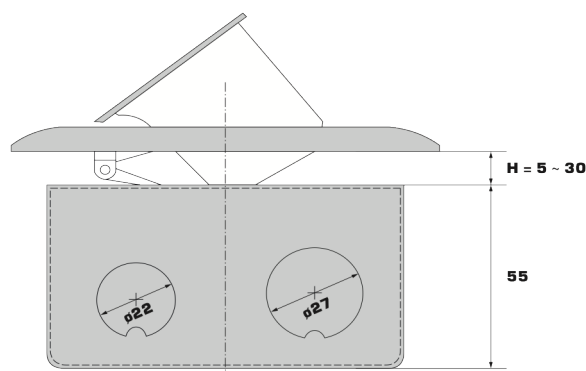
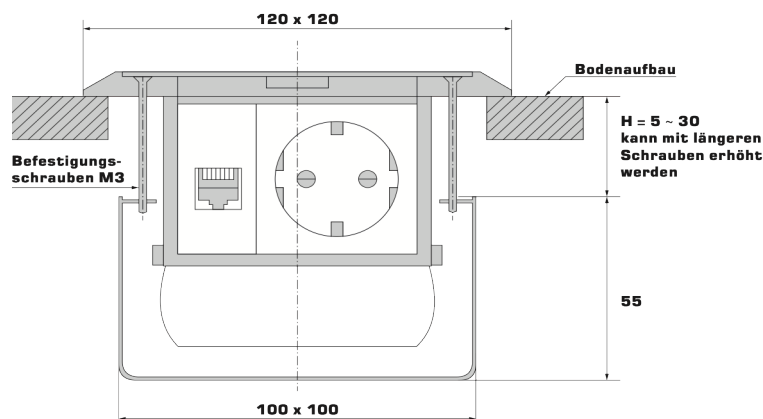
Datenblatt: Boden- und Wand-Einbausteckdosen mit versenkbarer Flügelöffnung

Daten zum Artikel:

Marke	LEDmaxx
Artikelnummer	105626
EAN-Code	4260452133305
Eingangsspannung	230V / 16A
Schutzklasse	IP20

Die Boden- und Wand-Einbaudose ist mit einer Schuko Steckdose mit Kinderschutz und einer Modul-Datendose RJ45 8-polig CAT5 mit selbstschließendem Staubschutzdeckel bestückt.

- verzinkte Einbaudose 100x100x55 mm
- Abdeckung Alu-Guss/geschliffen 120x120
- überfahrbar
- mit Steckanschluß 1 – 2,5 mm²



Sicherheitshinweis:

Die Bodendose ist mit allen Bauteilen einschließlich dem Berührungsschutz gemäß VDE 0602 und entsprechend der geltenden Montagerichtlinien der Niederspannungsrichtlinien 2006/95/EG von Fachkräften zu montieren. Dose ausschließlich für trockene überwiegend staubfreie Räume (Kl. IP20) zu verwenden.

Verpackungsangaben:

Artikelnummer	105626
EAN-Code	4260452133305
Nettogewicht (kg)	0,735
Verpackungsart	Retail
Verpackungsgewicht (kg)	0,805
Verpackungseinheit	1 Stück
Abmessungen Verpackungseinheit (cm)	12,5 x 12,5 x 8
Abmessungen Masterverpackung (cm)	41,5 x 27 x 27
Menge Masterverpackung (Stk.)	20
Gewicht Masterverpackung (kg)	16,5
CBM Masterverpackung (m ³)	0,03

Ansprechpartner:



Der Partner für Ihren Erfolg

EMZ Elektro-Marketing-Zentrale GmbH
An den Hirtenäckern 9
63791 Karlstein am Main

Telefon 06188 - 91450-0
Telefax 06188 - 91450-22
E-Mail info@emz-stickler.de