

Universal Aluminium Steckdosenleiste 6-fach

Art-Nr.: 103423



Edles, transparent eloxiertes Aluminiumgehäuse, matt
Eingebaute Steckdosen (90° gedreht), rund
Extra große Abstände zwischen den Steckdosen 64 mm
1,5 m Zuleitung mit Winkelstecker (optional mit 3 m und 5 m Zuleitung)
Erhöhte Sicherheit durch integrierten Kinderschutz
Endkappen mit Befestigungsmöglichkeit




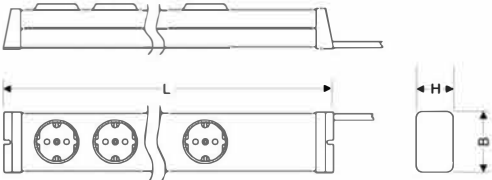
Ansprechpartner:



EMZ Elektro-Marketing-Zentrale GmbH • An den Hirtenäckern 9 • 63791 Karlstein am Main
Telefon 06188 - 91450-0 • Fax 06188 - 91450-22 • info@emz-stickler.de • www.emz-stickler.de

Universal Aluminium Steckdosenleiste 6-fach

Technische Daten

<p>3.600 W Leistung</p>	<p>250 V ~ / 50 Hz Nennspannung</p>	<p>16 A Nennstrom</p>
<p>Zuleitung: H05VV-F 3G 1,5 mm² Stecker: CEE 7/7 Stecker Typ EF, abgewinkelt Steckdosen: Schutzkontakt Typ F Schutzart: IP20</p>		
 <p>(Abbildung ähnlich)</p>		
<p>Art.-Nr. 103423</p>	<p>EAN 401209600052 5 VPE 25</p>	<p>458 x 65 x 43 mm Abmessung (L x B x H) 452 mm Befestigungsmaß</p>

Ansprechpartner:



EMZ Elektro-Marketing-Zentrale GmbH • An den Hirtenäckern 9 • 63791 Karlstein am Main
 Telefon 06188 - 91450-0 • Fax 06188 - 91450-22 • info@emz-stickler.de • www.emz-stickler.de