

Universal Steckdosenleiste 6-fach mit externem Taster

Art-Nr.: 104641



Robustes Kunststoffprofil, grau

Eingebaute Steckdosen (90° gedreht), rund

Extra große Abstände zwischen den Steckdosen 64 mm

1,5 m Zuleitung mit Winkelstecker

Externer Hand- und Fußtaster mit 2 m flexibler Zuleitung und Signalleuchte

Erhöhte Sicherheit durch integrierten Kinderschutz

Endkappe mit Befestigungsmöglichkeit und Ersatzsicherung




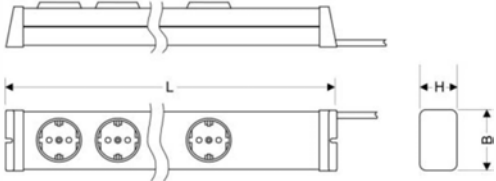
Ansprechpartner:



EMZ Elektro-Marketing-Zentrale GmbH • An den Hirtenäckern 9 • 63791 Karlstein am Main
Telefon 06188 - 91450-0 • Fax 06188 - 91450-22 • info@emz-stickler.de • www.emz-stickler.de

Universal Steckdosenleiste 6-fach mit externem Taster

Technische Daten

3.600 W Leistung	255 V ~ / 50 Hz Nennspannung	16 A Nennstrom
<p>Zuleitung: H05VV-F 3G 1,5 mm² Stecker: CEE 7/7 Stecker, abgewinkelt Typ EF Steckdosen: Schutzkontakt Typ F Taster: steckbar (RJ12-Buchse, 6-polig) Eigenverbrauch: 0,7 W (ausgeschaltet), 1,8 W (eingeschaltet) Schutzart: IP20</p>		
 <p>(Abbildung ähnlich)</p>		
Art.-Nr. 104641 (1,5 m Zul.)	EAN 401209600419 6	VPE 25 462 x 74 x 47 mm Abmessung (L x B x H) 454 mm Befestigungsmaß X

Ansprechpartner:



EMZ Elektro-Marketing-Zentrale GmbH • An den Hirtenäckern 9 • 63791 Karlstein am Main
 Telefon 06188 - 91450-0 • Fax 06188 - 91450-22 • info@emz-stickler.de • www.emz-stickler.de